

体験導入ワークショップ（機器貸出） ～介護テクノロジーマッチングに向けて～

介護テクノロジー紹介シート

企業名 : 恵寿起工業株式会社（エスキコウギョウ）

企業 URL : <https://xyz.esuki.net> (ハイパーリンクを挿入しておいてください)

※ A4 2面（裏表）一枚に、1機種の情報が入るよう、以下をご記入ください。

1 製品／サービスの活用場面 下記の項目で、あてはまる主なものに○をつけてください（複数回答可）

- 居室 トイレ 個室 個室脱衣所 特殊浴槽 特殊浴槽脱衣所
- 食堂 多目的ホール（共有リビングスペース） 看護・介護ステーション リハビリ室
- 会議室 事務室 送迎車 その他（ ）

2 製品／サービスの分類 下記の項目で、あてはまる主なものに1つに○をつけてください

- 見守り支援 移乗支援 移動支援 入浴支援 排泄支援 食事支援
- リハビリ支援 介護記録等 介護業務支援 居室環境等管理支援 ヘルスケア
- その他（昼夜寝返り支援）

3 製品／サービスの特徴

自力で寝返り出来ない被介護者に対し、昼夜問わず2時間毎に体位を変えて床ずれ防止したい。

に対し、

昼夜問わず安眠妨害せずに自動で寝返りを実現

することができる

4 製品／サービスで期待できる効果 下記の項目で、あてはまる主なものに○をつけてください（複数回答可）

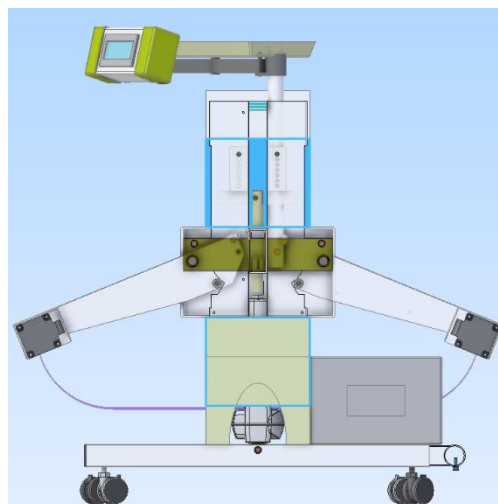
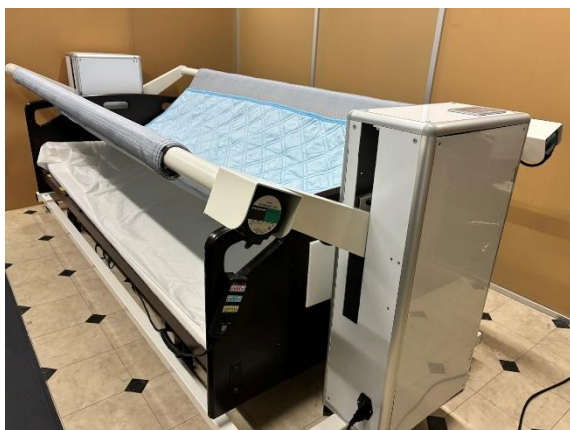
- 介護者の身体的負担軽減 介護者の精神的負担軽減 介護スタッフ間の連携強化
- 被介護者の安全確保 被介護者の QOL 向上 被介護者と介護スタッフとのコミュニケーション充実
- 人材育成・定着促進 周辺業務の効率化・省力化 業務全体のマネジメント向上

5 製品／サービス名・写真

製品名／サービス名 : 自動体位変換装置「宝船」

製品／サービスの URL : <https://esuki.crayonsite.com> (ハイパーリンクを挿入しておいてください)

製品／サービスの写真・動画 ※1 機種の写真や動画 URL を載せてください



6 製品／サービスの概要（想定価格も含む）

お使いのリクライニングベッドに併用して設置し、動作はタッチパネルにて個別にモード選択可能。ハンモックライクなネットを使用するため、床ずれ防止効果の他スタッフの負担軽減が図られ、リハビリ効果として拘縮予防、沈下性肺炎の予防、喀痰に効果が期待される。ネットのローリングにより着替えやシーツ交換が被介護者の負担無しに行うことが出来る。
 想定価格：75万円

7 製品／サービスの主な対象者 下記の項目で、あてはまる主なものに○をつけてください（複数回答可）

- 介護者（施設ケア） 介護者（在宅ケア） 被介護者（施設ケア） 被介護者（在宅ケア）
 リハビリ利用者（集団） リハビリ利用者（個別） 管理者（スタッフ管理） 管理者（利用者管理）

8 想定している被介護者の状況

- 想定できていない・検討中 → ⑨ にすすむ
 被介護者の状態無関係に利用可能 → ⑨ にすすむ
 被介護者の状態次第にて利用可能 → 下記の項目毎で、あてはまる主なものに○をつけてください（複数回答可）

介護保険制度 要介護認定

- 要支援 1、2 要介護 1 要介護 2 要介護 3 要介護 4～5

障害高齢者の日常生活自立度（寝たきり度） 参考：厚生労働省「障害高齢者の日常生活自立度(寝たきり度)」

- 自立 ランク J（生活自立） ランク A（準寝たきり）
 ランク B（寝たきり／座位保つ） ランク C（寝たきり）

認知症高齢者の日常生活自立度 参考：厚生労働省「認知症高齢者の日常生活自立度」

- 自立 ランク I ランク II（a・b） ランク III（a・b） ランク IV ランク V

自社独自の分類

9 製品／サービスの使用上における制限（身体面・環境面含む）・禁忌及び注意事項

寝返りの揺らぎ方向について、
 何らかの理由により、右側臥位あるいは左側臥位を避けたい場合は、
 左右対称モード以外のモード選択をしてください。

10 製品／サービスの導入事例（写真やイメージ図含む）

※実際、施設等で使用されている様子の写真を載せてください。
 ない場合は、⑤の掲載のみで、⑩は空欄としてください。⑤と⑩で重複した写真の掲載は不要です。